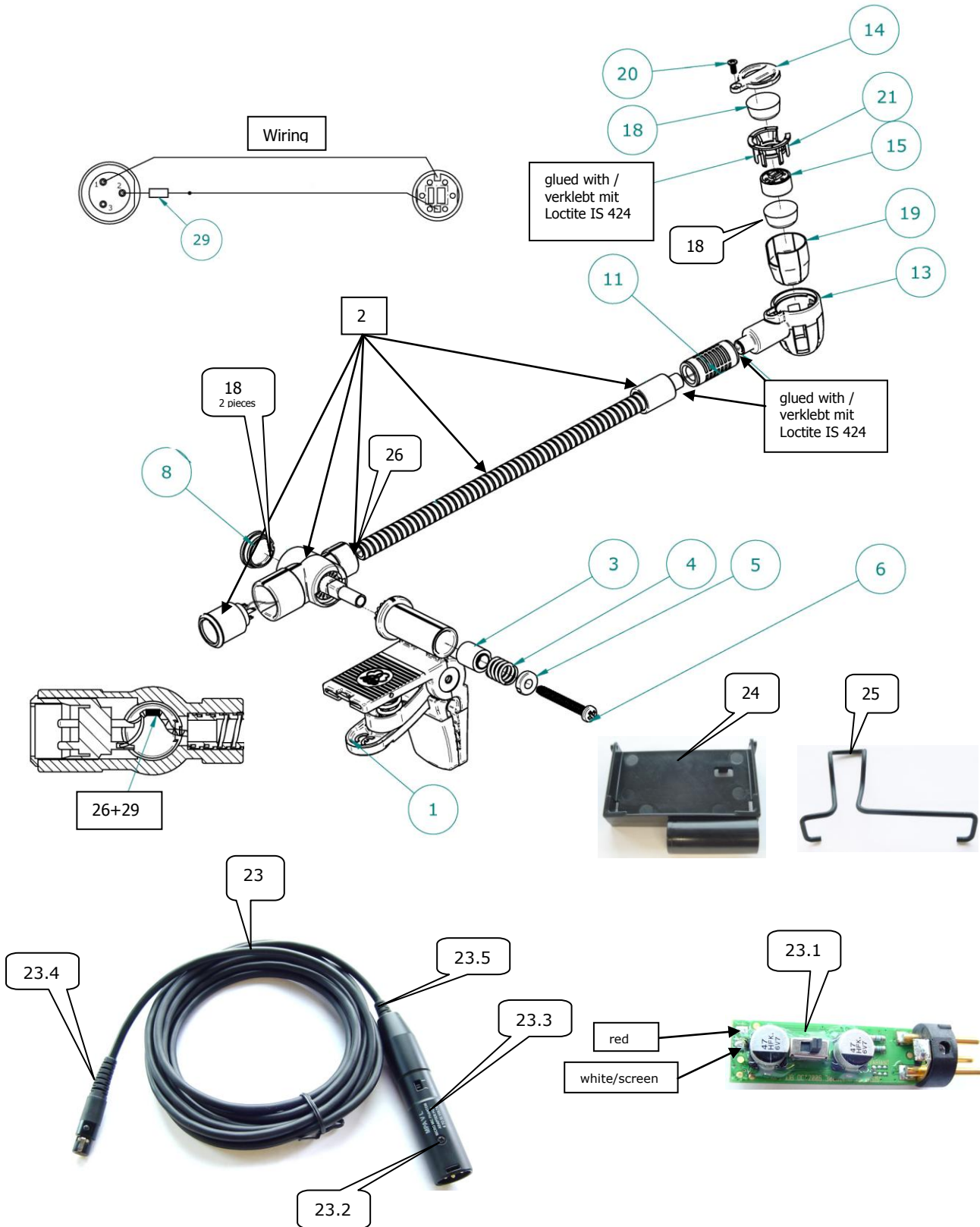


C 519M 3065X00010
C 519ML 3065X00020



Parts list / Stückliste

Description	Pos.	Part Nbr. Bestellnr.	C519 M	C519 ML	Bezeichnung
Clamp compl.	1	3065M0701	1	1	Klammer kompl.
Mainpart compl. w. cable	2	3064M9905	1	1	Hauptteil kompl. mit Kabel
Catch plate	3	3064Z2501	1	1	Mitnehmerscheibe
Spring	4	9999N0535	1	1	Druckfeder
Washer	5	3064Z2601	1	1	Unterlegscheibe
Screw	6	0099N3004	1	1	Ejot PT KB30x25 Schraube
Cover	8	3064Z2703	1	1	Abdeckteil
Grommet	11	3064Z1701	1	1	Tülle
Microphone base part	13	3064Z2001	1	1	Mikrofonunterteil
Capsule cover	14	3064Z2101	1	1	Kapselabdeckung
Capsule	15	2575Z0008	1	1	MM Kapsel
Windscreen	18	3064Z3001	4	4	Windschutz
Grid	19	3064Z3301	1	1	Gitter
Screw	20	0966D1600	1	1	Schraube M1.6x4
Capsule holder	21	3064Z2901	1	1	Kapselhalter
Cable 3m, with Phantomadapter	23	3170Z0001	1	-	Kabel 3m, mit Phantomsp.
Board complete	23.1	3063M0101	1	-	Print, komplett
Screw	23.2	0966D2500	1	-	Schraube
Housing	23.3	3063Z1001	1	-	Gehäuse
Cable with Mini-XLR	23.4	0110E0293	1	-	Kabel mit Mini-XLR
Cable grommet	23.5	3063Z1101	1	-	Kabel Tülle
A400 Adapter	24	3064Z3501	-	1	A400 Adapter
Adapterclip	25	3064Z3601	-	1	Adapterbügel
Cable, per meter	26	1801Z6101	225 mm	225 mm	Kabel, per meter
Resistor 330 Ohm	29	0003E3300	1	1	Widerstand 330 Ohm
Cable, 1,5m w. Mini-XLR	--	2517K0018	-	1	Kabel, 1,5m mit Mini-XLR
Carrying bag	--	1605P0014	1	1	Zip-Etui mittel
Windscreen W44	--	2344Z0101	1	1	Windschutz W44

Important repair hints

Please **NEVER** solder directly at the capsule without using some kind of heat-sink such as metal brackets or a suitable pair of pliers. Avoid excessive solder temperatures and solder times exceeding 2 seconds! Inside the housing 2 the cable is secured with special adhesive. When dis-assembling the microphone it might be necessary to cut off the cable where it enters the holder and remove the rest of the cable or cable coating with a little screwdriver. Careful removal of the cable residue with a drill might also lead to the expected result. After reinstalling the new cable please secure it to part 2 or 7 using Loctite IS 424 adhesive or any other equivalent cement.

Wichtige Reparaturhinweise

Löten Sie bitte **NIEMALS** direkt an der Kapsel, ohne für ausreichende Wärmeableitung gesorgt zu haben. Eine passend geformte Metallklammer oder eine geeignete Zange kann dazu dienen. Die Lötdauer sollte keinesfalls länger als 2 Sekunden sein! Innerhalb des Gehäuses 2 ist das Kabel durch einen Spezialkleber zugentlastet. Zum Kabeltausch kann es notwendig sein, das Kabel an der Eintrittsstelle abzuschneiden und Reste von Kabel bzw. Kabelmantel mittels eines kleinen Schraubenziehers zu entfernen. Auch vorsichtiges Ausbohren wird zum gewünschtem Erfolg führen. Beim Montieren des Kabels, bitte unbedingt auf richtige Klebung achten. Als Sicherungskleber eignet sich die Type IS 424 von Loctite oder ein vergleichbares Produkt.

Technical Specifications

Nominal values, if not otherwise stated

Technische Daten

Nennwerte, falls nicht anders angegeben

Transmission range	60 ... 20.000 Hz	Übertragungsbereich
Sensitivity (no load)	5 mV/Pa (-46dBV re 1V/Pa)	Leerlaufübertragungsfaktor
Impedance	<200 Ohm	Impedanz
Recommended load impedance	<2000 Ohm	Nennabschluß
Equivalent noise level	31 dB _A (DIN 45412)	Äquivalenzschalldruckpegel
Temperature range	- 20° ... + 60°C	Temperaturbereich
Rel. Humidity	99% @ + 20°C, 95% @ + 60°C	Rel. Luftfeuchtigkeit

Powering

(not for phantom powered versions)

Speisung

(nichtphantomgespeiste Versionen)

+ U _B , absolute maximum rating	12 V	+ U _B , Maximalwert
+ U _B , nominal value	7 ... 9 V	+ U _B , Nennwert
R _a , value limits	> 4 kOhm, < 20 kOhm	R _a , Grenzwerte
R _a , typical	10 kOhm	R _a , typisch