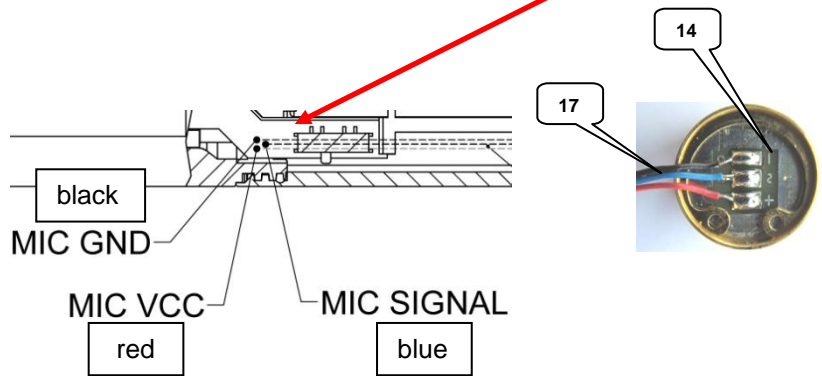
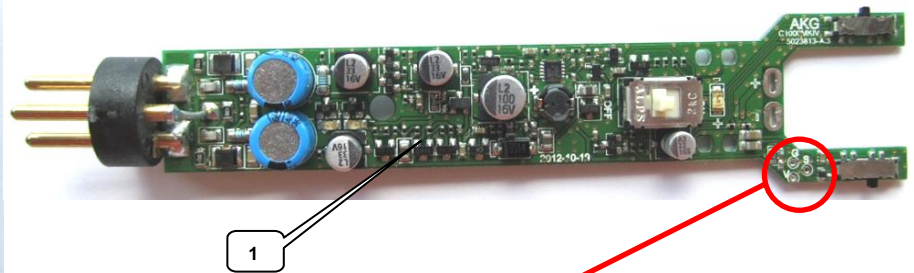
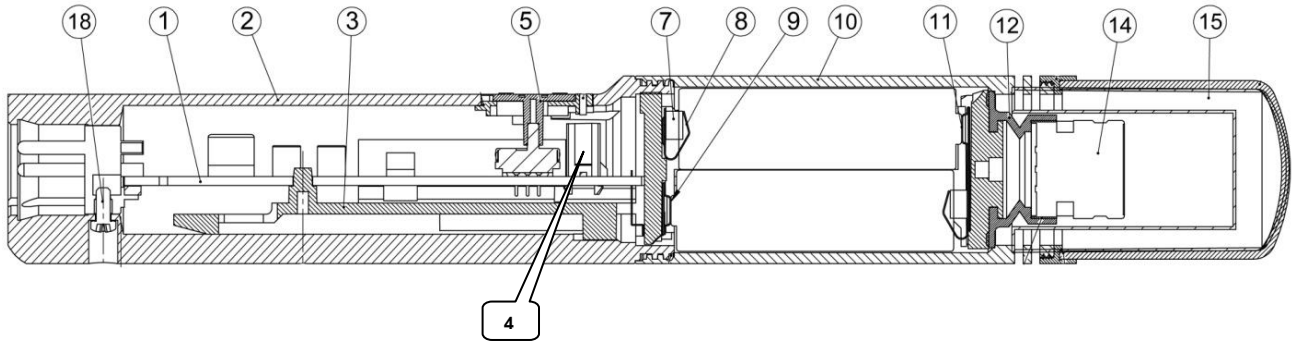


## C1000 S MKIV



**Repair hint:**  
**Reparaturhinweis:**

To open the microphone remove cap by turning counterclockwise undo screw 18 and push out complete mic. assembly of housing 2.

Zum Öffnen des Mikrofones die Kappe abschrauben, die Schraube 18 lösen und die komplette Mikrofonbaugruppe aus dem Gehäuse schieben.

### Parts list / Stückliste

<i>Description</i>	<i>Pos.</i>	<i>Part number Bestellnummer</i>	<i>Quant./ Stück</i>	<i>Bezeichnung</i>
PCB compl.	1	5023813	1	Print kompl.
Handle compl.	2	5036945	1	Gehäusegriff
Battery+pcb holder	3	5021613	1	Batterie u. Printhalter
Light pipe	4	5021620	1	Lichtleiter
Push knob	5	5021615	1	Schiebeknopf
Foam	7	5021622	2	Schaumstück
Battery contact -	8	5021627	1	Batteriekontakt -
Battery contact +	9	5021625	1	Batteriekontakt +
Cap compl.	10	5036943	1	Gehäusekappe kompl.
Battery contact	11	5021623	1	Batteriekontakt
Capsule suspension	12	2331Z04010	1	Kapselaufhängung
Capsule CE33	14	2230Z00230	1	Kapsel
Inner windshield	15	2331Z13010	1	Innerer Windschutz
Cable 3 pin	17	2452K00010	1	Kabel 3 pol
Screw M2,5x6	18	7500D25020	1	Schraube M2,5x6
Windshield W1001	19	5031095	1	Windschutz
PPC1000 (polar pattern converter)	20	2334Z00020	1	PPC1000 (polar pattern converter)
PB1000 (presence boost converter)	21	2334Z05010	1	PB1000 (presence boost converter)
Stand adapter SA63	-	6001H63010	1	Stativanschluss SA63
Etui	-	5030458	1	Etui